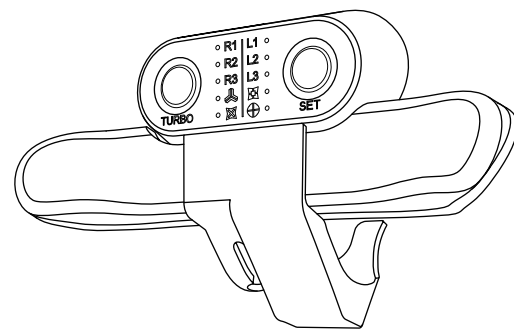


PS4 Controller Paddles

MZ-1350



Please read the manual carefully before use and use it in strict accordance with the requirements of the manual. After reading, please keep it properly for future reference.

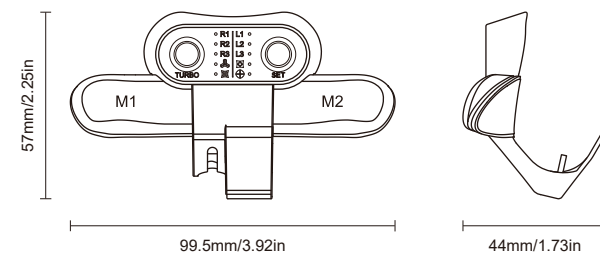
Product introduction

This product is a PS4 Controller Paddles handle extended button, you can customize the mapping of the button function on the back, supports turbo continuous shooting function, plug and play, and bring users a different gaming experience.

Key composition

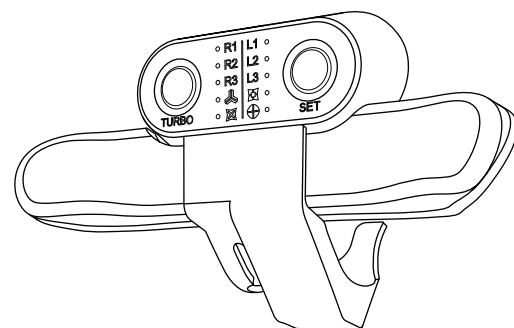
It is composed of 14 digital keys (R3, L3, R2, L2, R1, L1, TURBO, SET) .

Product size



PS4-Controller-Paddel

MZ-1350



Bitte lesen und befolgen Sie die Bedienungsanleitung sorgfältig. Bewahren Sie sie für zukünftige Referenzen auf.

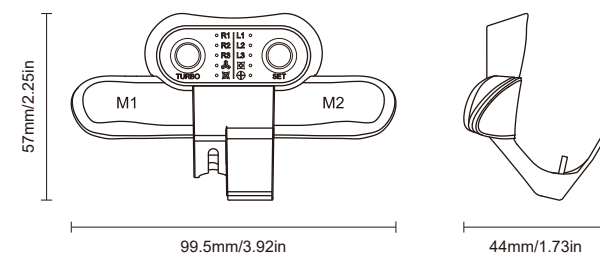
Produktvorstellung

Dieses Produkt ist ein PS4 Controller Paddles Griff mit erweiterten Tasten und individuell anpassbarer Funktion. Es unterstützt die TURBO Dauerfeuerfunktion und bietet ein neues Spielerlebnis.

Tastenzusammensetzung

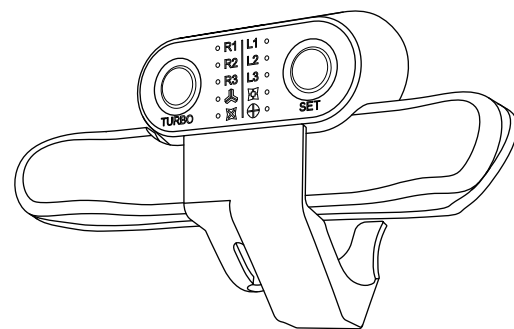
Es besteht aus 14 digitalen Tasten (R3, L3, R2, L2, R1, L1, TURBO, SET) .

Produktgröße



PS4 Controller Paddles

MZ-1350



Veuillez lire attentivement et suivre strictement les instructions du manuel. Conservez-le soigneusement après lecture pour référence ultérieure.

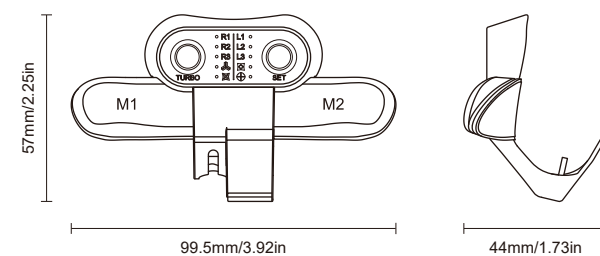
Introduction au produit

Ce produit est une poignée de manettes avec des palettes pour la manette PS4, vous permettant de personnaliser la fonction de mappage des boutons à l'arrière, prise en charge de la fonction de tir en rafale TURBO, plug and play, offrant aux utilisateurs une expérience de jeu différente.

Key composition

Il est composé de 14 touches digitales (R3, L3, R2, L2, R1, L1, TURBO, SET) .

Taille du produit



Function setting

1. Long press the SET button for 2 seconds, light flashes quickly.
2. Press the M1 or M2 (Press once to switch once) , lights flashing slowly in sequence. (Flashing Sequence: → → → → R3 → L3 → R2 → L2 → R1 → L1)
3. When the target button is flashing, press the SET button, finish setting.

Note: The handle should also have programming and memory programming functions when it is not connected to Bluetooth state and charging state.

Clear Cache: Long press the SET button for 5 seconds, the LED changes from blinking to off.

Memory Function: Insert the handle again and still retain the last programming function. The factory default has no definition.

Turbo Function: Press the M1/2 and Turbo at the same time, the function key has Turbo continuous launch function. Repeat this step to cancel.

Funktionseinstellung

1. Halten Sie die SET-Taste 2 Sekunden lang gedrückt, bis die LED schnell blinkt.
2. Drücken Sie die M1- oder M2-Taste (einmal drücken, um einmal zu wechseln), die LEDs blinken nacheinander langsam. (Blinkende Sequenz: → → → → R3 → L3 → R2 → L2 → R1 → L1)
3. Wenn die Zieltaste blinkt, drücken Sie die SET-Taste, um die Einstellung abzuschließen.

Hinweis: Der Griff sollte auch über Programmier- und Speicherprogrammierungsfunktionen verfügen, wenn er sich nicht im Bluetooth- oder Ladezustand befindet.

Cache löschen: Halten Sie die SET-Taste 5 Sekunden lang gedrückt, bis die LED vom Blinken auf aus wechselt.

Speicherfunktion: Stecken Sie den Griff erneut ein und behalten Sie weiterhin die zuletzt programmierte Funktion bei. Die Werkseinstellung hat keine Definition.

Turbo-Funktion: Drücken Sie gleichzeitig die M1/2- und Turbo-Taste, um die Funktionstaste mit der Turbo-Dauerfeuer-Funktion zu aktivieren. Wiederholen Sie diesen Schritt, um die Funktion zu deaktivieren und abzubrechen.

Réglage des fonctions

1. Maintenez enfoncé le bouton SET pendant 2 secondes, la lumière clignote rapidement.
2. Appuyez sur le bouton M1 ou M2 (Appuyez une fois pour passer une fois), les lumières clignent lentement en séquence. (Séquence de clignotement: → → → → R3 → L3 → R2 → L2 → R1 → L1)
3. Lorsque le bouton cible clignote, appuyez sur le bouton SET pour terminer le réglage.

Remarque: La manette doit offrir des fonctions de programmation et de programmation de mémoire même hors connexion Bluetooth ou en mode de charge.

Effacement du cache: Maintenez enfoncé le bouton SET pendant 5 secondes, la LED passe du clignotement à l'éteint.

Fonction de mémoire: Insérez à nouveau la manette et conservez toujours la dernière fonction de programmation. Les réglages par défaut d'usine n'ont pas de définition.

Fonction Turbo: Appuyez simultanément sur les boutons M1/2 et Turbo, la touche de fonction a une fonction de lancement Turbo continu. Répétez cette étape pour annuler.

Package included

- 1 X PS4 controller paddles
- 1 X User Manual

Electrical parameters

Sleep current: Less than 30uA Working current: Less than 15mA

Product electrical specifications

Power supply mode: EXT wired connection Working voltage: DC 3.0-3.3V

SUPPORT INFORMATION

Need further help, you can contact us by

A. Service E-mail: inwa_support@innosystemtech.com

B. Or contact us on Amazon

1. Go to Your Orders.
2. Find your order in the list.
3. Select Problem with order.
4. Choose your topic from list displayed. Select Contact seller.

Im Paket enthalten

- 1 X PS4-Controller-Paddel
- 1 X Benutzerhandbuch

Elektrische Parameter

Schlafstrom: Weniger als 30uA Arbeitsstrom: Weniger als 15mA

Produkt-Elektrische Spezifikationen

Stromversorgungsmodus: EXT verkabelte Verbindung Arbeitsspannung: DC 3,0-3,3V

SUPPORT INFORMATION

Need further help, you can contact us by

A. Service E-mail: inwa_support@innosystemtech.com

B. Or contact us on Amazon

1. Go to Your Orders.
2. Find your order in the list.
3. Select Problem with order.
4. Choose your topic from list displayed. Select Contact seller.

Inclus dans le forfait

- 1 X PS4 controller paddles
- 1 X Manuel d'utilisation

Paramètres électriques

Courant de repos : inférieur à 30uA Courant de travail : inférieur à 15mA

Spécifications électriques du produit

Mode d'alimentation : Connexion filaire EXT Tension de fonctionnement : DC 3.0-3.3V

SUPPORT INFORMATION

Need further help, you can contact us by

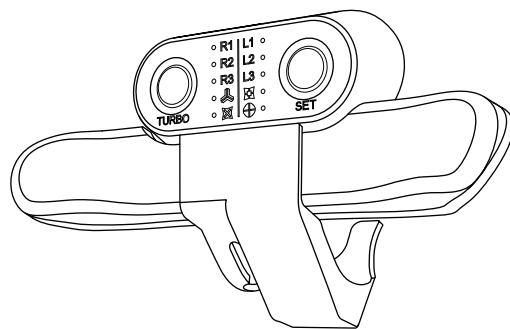
A. Service E-mail: inwa_support@innosystemtech.com

B. Or contact us on Amazon

1. Go to Your Orders.
2. Find your order in the list.
3. Select Problem with order.
4. Choose your topic from list displayed. Select Contact seller.

PS4 Controller Paddles

MZ-1350



Por favor, leer detenidamente el manual antes de usar y utilizarlo estrictamente de acuerdo con los requisitos del manual. Después de la lectura, mantenerlo adecuadamente para futuras consultas.

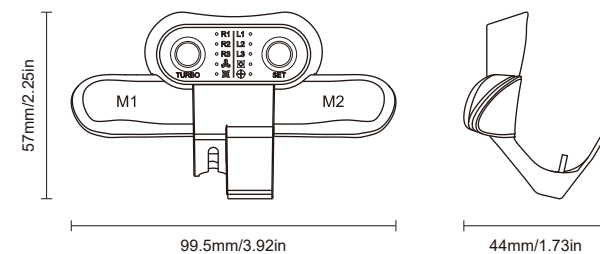
Introduzione al prodotto

Este producto es un mango de palancas para el controlador de PS4, que permite personalizar la asignación de función de los botones en la parte trasera, supporto alla funzione di fuoco continuo TURBO, plug and play, y brinda a los usuarios una experiencia de juego diferente.

Key composition

Está compuesto por 14 teclas digitales (R3, L3, R2, L2, R1, L1, TURBO, SET) .

Product size



Configurazione de funciones

- Mantén pulsado el botón SET durante 2 segundos, la luz parpadeará rápidamente.
- Presiona el botón M1 o M2 (Presiona una vez para cambiar una vez), las luces parpadean lentamente en secuencia.
(Secuencia de parpadeo: →→→→→→→→→
- Cuando el botón objetivo parpadee, presiona SET para completar la configuración.

Nota: El joystick también debe tener funciones de programación y programación de memoria cuando no está conectado en estado Bluetooth y estado de carga.

Borrar caché: Mantén pulsado el botón SET durante 5 segundos, el LED cambia de parpadeo a apagado.

Función de memoria: Vuelve a insertar el joystick y mantendrá la última función de programación. La configuración predeterminada de fábrica no tiene definición.

Función Turbo: Presiona simultáneamente los botones M1/2 y Turbo, la tecla de función tendrá la función de lanzamiento continuo Turbo. Repite este paso para cancelar.

Paquete incluido

- 1 X PS4 controller paddles
- 1 X PS4 controller paddles

PS4 controller paddles

Corriente de reposo: inferior a 30uA Corriente de trabajo: inferior a 15mA

Especificaciones eléctricas del producto

Modalità di alimentazione: Connessione cablata EXT Tensione di lavoro: DC 3.0-3.3V

SUPPORT INFORMATION

Need further help, you can contact us by

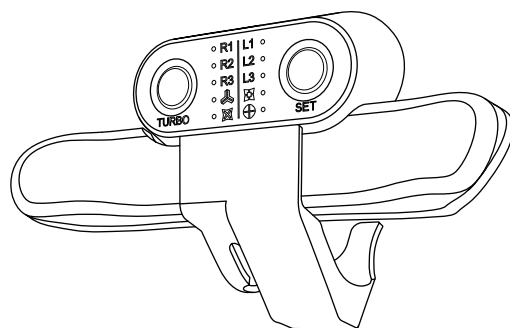
A. Service E-mail: inwa_support@innosystemtech.com

B. Or contact us on Amazon

1. Go to Your Orders.
2. Find your order in the list.
3. Select Problem with order.
4. Choose your topic from list displayed. Select Contact seller.

PS4 Controller Paddles

MZ-1350



Prima dell'uso, leggere attentamente il manuale e utilizzarlo conformemente alle indicazioni riportate. Dopo la lettura, conservarlo accuratamente per futuri riferimenti.

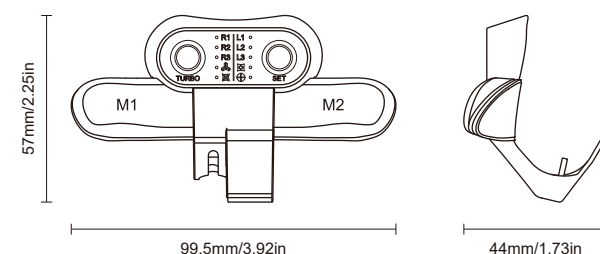
Introduzione al prodotto

Questo prodotto è un manico con paddle per controller PS4, che consente di personalizzare la mappatura della funzione del pulsante sul retro, Soporte de la función de disparo continuo TURBO, plug and play e offre agli utenti un'esperienza di gioco diversa.

Key composition

È composto da 14 tasti digitali (R3, L3, R2, L2, R1, L1, TURBO, SET) .

Tamaño del producto



Impostazione delle funzioni

- Premere a lungo il pulsante SET per 2 secondi, la luce lampeggia rapidamente.
- Premere il pulsante M1 o M2 (Premere una volta per passare una volta), le luci lampeggiano lentamente in sequenza.
(Sequenza di lampeggio: →→→→→→→→→
- Quando il pulsante desiderato lampeggia, premi SET per completare l'impostazione.

Nota: Il joystick dovrebbe offrire funzioni di programmazione e memorizzazione anche senza connessione Bluetooth o in modalità di carica.

Cancellazione della cache: Premere a lungo il pulsante SET per 5 secondi, l'LED passa da lampeggiante a spento.

Funzione di memoria: Reinsere il joystick e mantenere comunque l'ultima funzione di programmazione. Il valore predefinito di fabbrica non ha una definizione.

Funzione Turbo: Premendo simultaneamente i pulsanti M1/2 e Turbo, il tasto di funzione avrà la modalità di lancio continuo Turbo. Ripetere l'operazione per annullare.

Pacchetto incluso

- 1 X PS4 controller paddles
- 1 X Manuale utente

Parametri elettrici

Corrente di riposo: inferiore a 30uA Corrente di lavoro: inferiore a 15mA

Specifiche elettriche del prodotto

Modo de suministro de energía: Conexión por cable EXT Voltaje de trabajo: DC 3.0-3.3V

SUPPORT INFORMATION

Need further help, you can contact us by

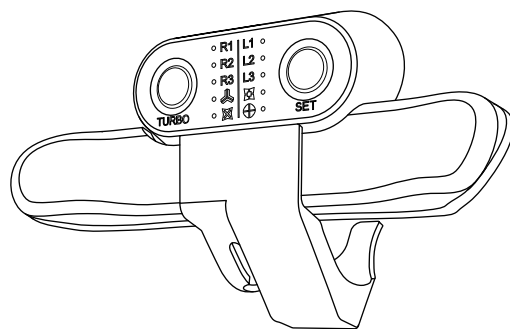
A. Service E-mail: inwa_support@innosystemtech.com

B. Or contact us on Amazon

1. Go to Your Orders.
2. Find your order in the list.
3. Select Problem with order.
4. Choose your topic from list displayed. Select Contact seller.

PS4 手柄扩展背键

MZ-1350



使用前请仔细阅读本手册,并严格按照手册要求使用。阅读后请妥善保管,以备将来参考

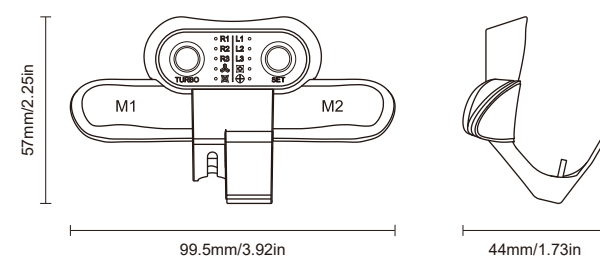
产品介绍

该产品是一款PS4 Controller Paddles手柄扩展背键,您可以自定义背面按键功能的映射,支持TURBO连发功能,即插即用,为用户带来不一样的游戏体验。

按键组成

它由14个数字键组成 (R3, L3, R2, L2, R1, L1, TURBO, SET) .

产品尺寸



操作说明

- 长按SET键2秒, 对应的LED灯快闪。
 - 按下M1或M2 (按下一次可切换一次), LED灯会在相应功能顺序慢闪。
(亮灯顺序为: →→→→→→→→→
 - 按一下SET键,则相应功能映射到M1/2上,完成设置。
- 注意:手柄在未连接蓝牙状态和充电状态时,也具有编程和记忆编程功能。
取消功能:长按SET键5秒,编程LED灯由快闪变为熄灭,则M1/2功能清除,此时按键无编程功能。
编程记忆功能:再次插入手柄, M1/2保留上次编程功能,则相应LED灯长亮。出厂默认无编程功能。
Turbo键功能:同时按住M1/2和Turbo键,则该功能键有Turbo连发功能。重复此步骤则取消该功能。

包装清单

- 1 X PS4 手柄扩展背键
- 1 X 说明书

电气参数

休眠电流: <30uA 工作电流: <15mA

电性规格

供电方式:EXT有线连接 工作电压:DC3.0-3.3V

SUPPORT INFORMATION

Need further help, you can contact us by

A. Service E-mail: inwa_support@innosystemtech.com

B. Or contact us on Amazon

1. Go to Your Orders.
2. Find your order in the list.
3. Select Problem with order.
4. Choose your topic from list displayed. Select Contact seller.

UK	REP	GOAL REACH CONSULTING LTD OFFICE 1029 3 HARDMAN STREET 10TH FLOOR, SPINNINGFIELDS MANCHESTER, UK M3 3HF
----	-----	---

OST_UK_2023042400006 goalservice@hotmail.com
We simply act as UK representative for cross-border sellers, and are not manufacturers/importers/distributors for the product, nor involved in the manufacture/import/sale of the product. Therefore, we are not responsible for any after-sales services related to the product. In case of any product quality or infringement issues, the manufacturer/importer/seller shall be solely held responsible.

EU	REP	SUCCESS COURIER SL CALLE RIO TORMES NUM.1, PLANTA 1, DERECHA, OFICINA 3, Fuenlabrada, Madrid, 28947 Spain
----	-----	---

OST_EU_20230424000022 succeservice2@hotmail.com
We simply act as EU representative for cross-border sellers, and are not manufacturers/importers/distributors for the product, nor involved in the manufacture/import/sale of the product. Therefore, we are not responsible for any after-sales services related to the product. In case of any product quality or infringement issues, the manufacturer/importer/seller shall be solely held responsible.